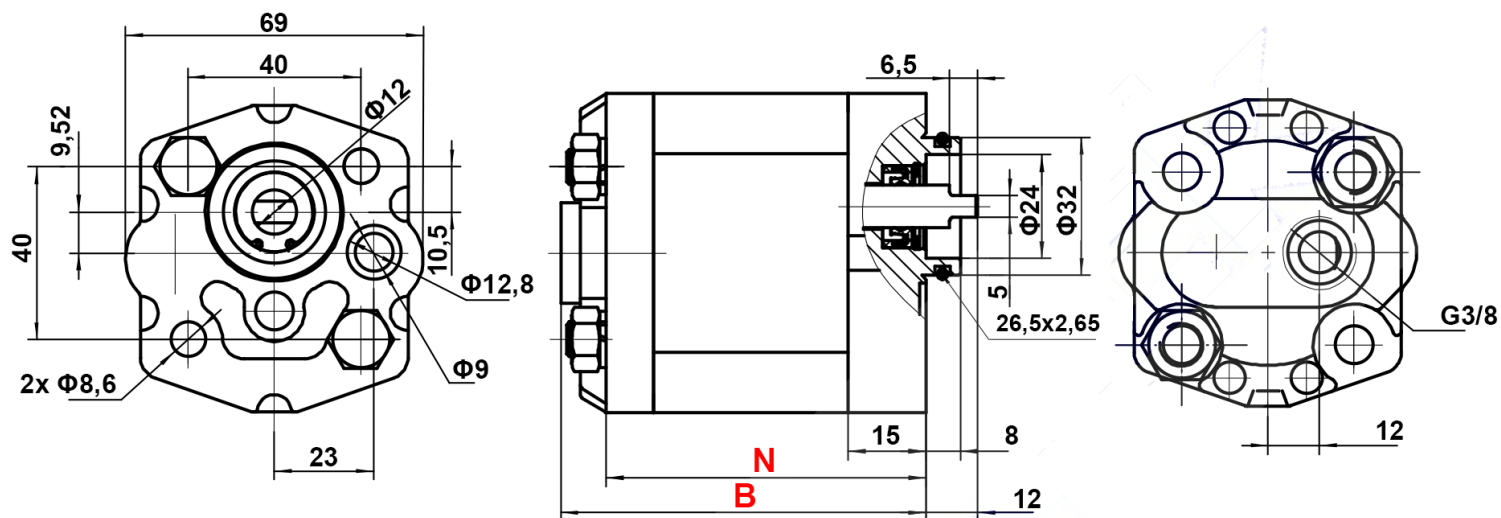


## TEHNIČNI PODATKI – DIMENZIJE



Pretok (L/min)	2,1	2,7	3,2	4,2	4,8	5,8	8
Šifra	11794	11795	11796	11797	11798	11799	11800
N	72	74,5	77	81	83	86,8	94,5
B	83,5	86	88,5	92,5	94,5	98,3	106
Smer vrtenja	desna						
Max. tlak (bar)	270		250		230		160
Max. vrtljaji (rpm)	3500					3000	2000
Teža (kg)	1		1,1		1,2	1,3	1,3